

Halbmond Teppichwerke GmbH

Рекомендации по укладке ковровых покрытий в жилых и коммерческих объектах

Данные нижеприведенной рекомендации по укладке ковровых покрытий носят условный характер. Только при условии выполнения укладки в соответствии с предписанными технологиями и профессиональными компаниями по укладке ковровых покрытий (ссылка на немецкие нормативы ДИН), вы сможете получить гарантированное качество коврового покрытия на протяжении длительного времени. Эта рекомендация по укладке ковровых покрытий служит в первую очередь разъяснением для опытных укладчиков и не включает полное описание всех нюансов по укладке ковровых покрытий.

В случае, если рекомендации производителей сопутствующих материалов, таких как например, производители клея или шпательных материалов – отличаются от данной рекомендации, то их следует принимать во внимание в первую очередь.

Все используемые материалы (например: шпаклёвочная масса, клей и т.д) должны применяться таким образом, чтобы не возникало негативных взаимодействий между материалами, в противном случае ответственность несут лица принявшие решение по применению данных материалов.

Ответственные лица должны следить за тем, чтобы используемые материалы были правильно подобраны и сочетались между собой. В сомнительных случаях, во избежание повреждений коврового покрытия и грунтовой поверхности, необходимо протестировать небольшой участок покрытия.

В случае наличия сомнений по поводу совместимости материалов, укладчики обязаны сообщить о них перед началом работ застройщикам или проектировщикам.

В случае, если рулоны ковровых покрытий поступили в повреждённом состоянии, клиенту необходимо незамедлительно сообщить об этом поставщику ковровых покрытий, отметить этот факт на товарно-транспортных документах экспедиторов/перевозчиков или принять груз под оговоркой. Только в случае наличия письменной отметки существует возможность привлечь к ответственности транспортную компанию

1. Грунтовое основание/ поверхность

Основные виды полов отображены в нормах ДИН.

- цементный пол
- ангидритовый пол
- бетонный пол
- заливной асфальтовый пол
- магнезиальный пол
- терассо
- мрамор
- керамика
- древесностружечные плиты
- пол из готовых сборных элементов и пр.

1.1 Проверка грунтовой поверхности.

Перед укладкой текстильных ковровых покрытий укладчики обязаны проверить грунтовое основание на предмет, возможной укладки коврового покрытия. При возникновении сомнений они обязаны сообщить это в письменном виде заказчику.

Некоторые примеры причин:

- неровности, превышающие рамки допустимого отклонения
- трещины на поверхности пола
- закрытые деформационные осадочные швы
- недостаточно высохший пол, грунтовая основа должна постоянно оставаться сухой
- слишком грубая и губчатая поверхность
- загрязненная поверхность грунтового основания
- недостаточно прочная поверхность, а также отслаивающаяся поверхность
- недостающий протокол приёмки при укладке на подогреваемый пол
- отсутствие маркировки на полу для измерения влажности
- неподходящая температура пола, а также условия температуры и влажности помещения (минимальная температура в помещении должна быть не менее 18° при максимальной влажности 75%). Такие условия температуры и влажности должны оставаться неизменными днем и ночью в течении 72 часов до и после укладки.

Внимание!!!

Несоблюдение контроля грунтовой поверхности может привести к повреждению ковровых покрытий во время или после укладки.

Старые деревянные полы, которые обрабатывались смазочными материалами (масло, воск), могут вступать в реакцию с ковровыми покрытиями. Это может повлиять не только на прочность сцепки покрытия с полом, но и привести к образованию запаха. По этой причине при наличии слоёв масла, воска или краски на деревянных полах следует удалять эти слои без остатка.

В деревянных конструкциях пола следует обращать внимание на то, что конструкции могут быть проветриваемыми с нижней стороны, только в этом случае удастся избежать повреждений от повышенной влажности, длительное время. Для такого вида укладки в специализированных торговых точках существуют специальные воздухопроницаемые плинтусные рейки.

1.2 Грунтовка и шпаклевочные массы.

Грунтовые поверхности с которыми шпаклевочные массы не образуют прочного скрепления, необходимо предварительно загрунтовать. Очень прочные, черезчур гладкие, пористые и впитывающие поверхности. Так при ангидритовых и магнизиальных грунтовых поверхностях предварительная грунтовка обязательна.

2. Укладка на старые грунтовые поверхности.

Поверхности, на которых ранее уже наклеивались ковровые покрытия, необходимо очистить от остатков клеящих материалов и загрязнений, так, чтобы получилась прочная и гладкая поверхность, которую в конечном итоге необходимо загрунтовать и затем прошпаклевать шпательными средствами, обладающими впитывающей

способностью. Подходящие шпательные средства, а также толщина нанесения слоя и водоцементное соотношение которые необходимо соблюдать, вы можете узнать у производителя шпательных средств.

3. Изоляционные материалы.

Изоляционные материалы, предлагаемые современным рынком, подходят как правило и для коммерческих объектов. Часто эти материалы обозначаются как пригодные для офисных стульев на роликах.

Необходимо обратить внимание на то, что в зависимости от способа давления на покрытие, могут негативно измениться свойства пригодности материала для использования стульев на роликах и огнестойкость ковровых покрытий.

Чтобы этого не произошло, просим уточнять информацию у наших представителей.

4. Укладка ковровых покрытий.

Перед укладкой коврового покрытия его необходимо проверить на наличие дефектов. При обнаружении дефектов об этом необходимо незамедлительно сообщить нашим представителям до начала резки. В раскроенном или уложенном виде видимые дефекты не могут быть признаны.

4.1 Укладка рулонов в большом объеме.

При работе с рулонами в большом объеме, необходимо сверять этикетку на рулоне с производственным номером партии. Далее просим Вас обращать внимание на нумерацию рулонов по возрастанию. Укладка рулонов должна проходить в соответствии с возрастающей нумерацией, во избежание отклонений по цвету в стыках.

4.2 Климат.

Для того чтобы уложить ковровое покрытие наиболее оптимально, необходимо рулоны и клей, который будет использоваться для проклейки за 48 часов перед укладкой разместить в помещении, в котором будет происходить укладка. Обратите внимание, что температура пола должна быть не менее 15°, температура воздуха в помещении должна быть не менее 18° и относительная влажность воздуха в помещении должна быть не более 75%.

4.3 Укладка покрытия.

В случае, если не было принято особых договоренностей в отношении укладки, право распределения рулонов и направление укладки оставляется укладчикам. Однако, при укладке в одном помещении направление укладки **не может** быть изменено.

4.4 Печатные ковровые покрытия с индивидуальным дизайном.

Укладка ковровых покрытий с индивидуальным дизайном требует, как правило больших затрат нежели укладка однотонных ковровых покрытий. На это следует обратить внимание при калькуляции затрат.

Для того чтобы рассчитать затраты следует обратить внимание на следующее:

- В случае если есть вероятность разделения рисунка, например, в дверном проёме, необходимо заказать первый рулон в оригинальном размере (плюс са. 10 см на края рулона), все последующие рулоны необходимо заказывать с припуском размера шага рисунка.

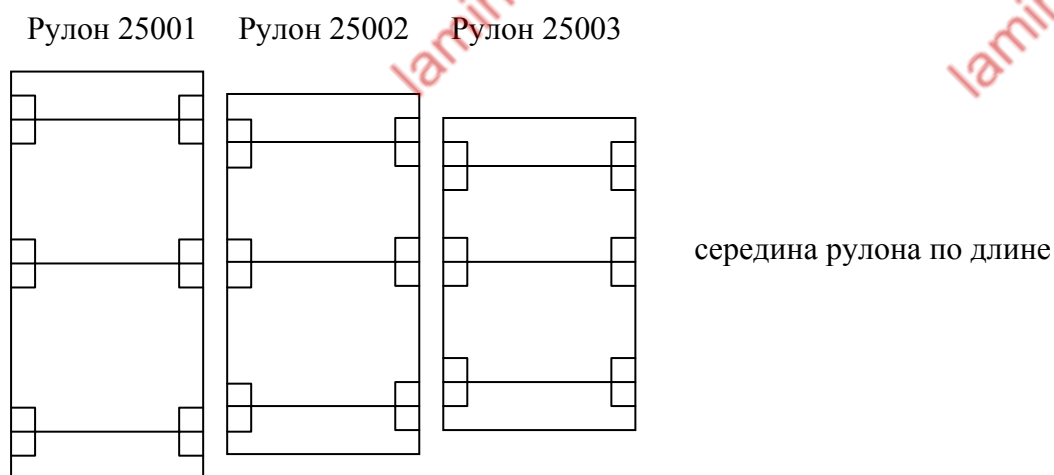
Перед проклеиванием необходимо разложить рулоны коврового покрытия рядом, при этом необходимо обращать внимание на возрастающую нумерацию рулонов.

У тафтированных ковровых покрытий края каждого рулона, обрезаются отдельно, вдоль стальной линейки по границе рисунка. При работе с ковровыми покрытиями необходимо использовать специальные ножи, они могут иметь как трапецевидные, так и крючковые лезвия.

После укладки рулонов рядом друг с другом, можно распознать на каких местах присутствуют сдвиги в рисунке (в соответствии с нормами ДИН, допускается отклонение рисунка до 0,5%). Так, при длине рулона в 10 погонных метров, допустимо отклонение до 5 см., которые профессиональные укладчики могут подогнать (растянуть) с помощью специальных приборов, например с помощью использования даблстрейчера. Это делается следующим образом:

4.5 Подгонка рисунка

Если рисунок не везде совпадает, рулоны должны быть распределены таким образом, чтобы можно было начинать с самого длинного, и постепенно переходить к более коротким и так далее в такой же последовательности. Рулоны должны быть разложены таким образом, чтобы рисунок в середине рулона совпадал. Если места в помещении не достаточно, то необходимо ориентироваться на производственную нумерацию рулонов (стелить в возрастающем порядке номеров рулонов).



Кант рулона, с которым будет состыкован другой рулон, должен быть максимально точно отрезан, иначе это может послужить причиной нарастания смещения рисунка.

Теперь первый рулон может быть проклеен. После проклейки первого рулона, как уже было сказано выше, второй рулон должен быть размещен так, чтобы рисунок первого и второго рулонов совпадал в середине рулона по длине.

Затем, сторона второго рулона, которая прилегает к первому, откидывается назад примерно на 2 метра, т.е из 4 метров ширины, сначала будут проклеиваться только два. Ширина проклейки может варьироваться в зависимости от того, на сколько велика разница расхождения рисунка в конце рулона. Чем больше расхождение, тем меньше

ширина. Нанесения клея ЕС1 должно происходить быстро, чтобы осталось достаточно времени на растягивание покрытия до того пока схватится клей.

Растягивание проклеенной части происходит от середины, в два направления. При этом используется прибор **Tubeless power stretcher**. При необходимости сначала проклеивается в одну сторону 2 м ширины от середины затем в другую (если рулоны длинные).

Последний метр возле стены - можно использовать или **tubed power stretcher** или **knee kicker**, т.к **power stretcher** в данном случае использовать неудобно.

Если при растягивании появляется щель между рулонами, необходимо тянуть немного по диагонали, в сторону первого рулона с его возможным захватом, также в этих местах необходимо сразу вставить скрепки.

После того как были проклеены 2 метра ширины, непроклеенные 2 метра покрытия откидываются на них, на пол наносится клей и всё повторяется.

Внимание: не используется при полах с подогревом.

5. Проклеивание отдельных рулонов.

Как в частных объектах с повышенными требованиями к износостойчивости, так и в объектах коммерческого характера, рекомендуется проклеивание коврового покрытия по всей поверхности. Подходящий клеящий материал подбирается в зависимости от свойств подложки коврового покрытия, свойств пола и от целей использования. Следует обратить внимание на то, что использовать следует малотоксичные клеи класса ЕС1. В случае необходимости, следует согласовать применение такого клея с производителем клеящих материалов.

5.1 Нанесение клея.

Количество наносимого клеящего материала зависит от свойств грунтовой поверхности, специфического веса клея а также подложки коврового покрытия. Клей наносится зубчатым шпателем. Форма зазубрения используемого шпателя определяются производителем клеящего материала. При нанесении клеящего материала, необходимо обращать внимание на то, чтобы в легких углублениях пола не оставалось пустот, непромазанных клеем. В зависимости от типа клея, после его нанесения и истечения необходимого времени, ковровое покрытие необходимо разместить на промазанную клеем поверхность, при этом следует обращать внимание на соприкосновение подложки коврового изделия с полом. После размещения рулона на промазанной клеем грунтовой поверхности, необходимо прокатать его катком с целью более плотного сцепления с полом. В зависимости от микроклимата помещения по истечении 30 или 60 минут, прокатку необходимо повторить еще раз.

6. Укладка на лестницах.

Уже при покупке коврового покрытия следует обратить внимание на знак, который помогает определить пригодность того или иного качества для укладки на лестницах.

В зависимости от цели использования, и, что немаловажно, от частоты хождения, выбирается оптимальное износостойчивое качество коврового покрытия. В случае необходимости, на край лестничной ступени накладывается специальная для ступеней ступенчатая планка. При определении необходимого для укладки количества материала необходимо учитывать, что направление ворса должно быть расположено строго по

направлению лестницы вниз. Так, при ковровых покрытиях с разрезным ворсом, направление ворса будет показывать на край ступени. Радиус края ступени должен быть округлен/быть с запасом, как минимум на 10 мм.

Как альтернатива, на кантах ступеней, могут быть использованы эластичные материалы, которые позволят увеличить износостойкость покрытия.

В связи с наличием огромного количества используемых материалов при укладке различных конструкций лестничных строений, подготовка грунтового покрытия не может быть описана в каждом отдельном случае.

Ковровое покрытие подгоняется на отдельные ступени. Это означает, что каждый раз должен оставаться припуск в размере 1-2 см. Проклеивание лестничных ступеней должно осуществляться дисперсионным клеем ЕС1. В случае, если ковровое покрытие будет проклеиваться на канты ступеней необходимо использовать эмульсионный контактный клей. Дисперсионный клей наносится в необходимом количестве посредством зубчатого шпателя на ступень. По истечению времени проветривания, ковровое покрытие накладывается на промазанную клеем ступень, и по затвердению клея обрезается по контурам лестницы.

При использовании контактных клеющих материалов (на эмульсионной основе) клей должен наноситься в нужном количестве как на обклеиваемую ступень, так и на подложку коврового покрытия. После подсыхания обеих поверхностей, ковровое покрытие накладывается на ступень и разглаживается. После завершения, ковровое покрытие подгоняется по контурам ступени.

7. Особенности моменты.

7.1 Укладка в помещениях с использованием стульев на роликах.

Ролики на офисных стульях, должны быть пригодны для коврового покрытия. В нормативах различаются два вида. В помещениях с ковровыми покрытиями возможно применение роликов только типа Х (твёрдых). При применении роликов, непригодных для покрытия, следует рассчитывать на преждевременный износ. Предписания нашей компании ограничиваются на применении офисной мебели на роликах, предусмотренных по нормам для покрытий.

7.2 Ограничения рекомендации по укладке

Производитель не несет ответственность за возможные повреждения, возникнувшие в результате несоблюдения вышеперечисленных указаний по укладке ковровых покрытий.

Требования о возмещении убытков в этом случае исключены.

Данные указания по укладке носят общий характер.